

соединители типа 2РТТ



Применение

Применяются в радиоэлектронной и радиотехнической аппаратуре как соединители общего назначения

Стандарты

ОСТ В 110121-91
ГЕО.364.120 ТУ

Описание конструкции

- резьбовое сочленение
- климатическое исполнение В

- покрытие контактов: серебро
- метод монтажа: пайка

Характеристики

Механические

вибрация:

диапазон частот, Гц - 1...1000
ускорение, м/с² - 100 (10g)

одиночные удары:

ускорение, м/с² - 10000 (1000g)

многократные удары:

ускорение, м/с² - 1500 (150g)

линейные нагрузки:

ускорение, м/с² - 2000 (200g)

Требования к надежности

минимальная наработка, ч
1000

при числе сочленений-расчленений
500

минимальный срок сохраняемости, лет
15

Электрические

максимальное рабочее напряжение
(амплитудное значение), не более
700 В

рабочий ток на контакт

см. схемы расположения контактов

сопротивление электрического контакта,
не более, МОм

Ø1,5 - 2,5

Ø2,5 - 1,0

Ø3,5 - 0,75

Ø5,5 - 0,3

Ø9,0 - 0,15

сопротивление изоляции в нормальных
климатических условиях, не менее
1000 МОм

Климатические

температура окружающей среды, °С
от минус 60 до плюс 100

смена температур, °С
от минус 60 до плюс 180
(с учетом температуры перегрева
контактов)

атмосферное пониженное давление
рабочее Па (мм рт.ст.)
1,3×10⁻⁴ (1×10⁻⁶)

Для заказа продукции обращайтесь в отдел продаж

razemy.ru

Обозначение									
	2РТТ	20	Б	П	Н	4	Г	6	В
Тип									
Типоразмер (условный размер)									
Вид корпуса:									
Б - блочный (приборный)									
К - кабельный									
Вид патрубка:									
П - прямой									
У - угловой									
Вид гайки патрубка									
Э - для экранированного кабеля									
Н - для неэкранированного кабеля									
Количество контактов									
Часть соединителя:									
Ш - вилка (штырь)									
Г - розетка (гнездо)									
Сочетание контактов (см. схемы расположения контактов)									
Всеклиматическое исполнение									

Пример обозначения при заказе

Вилка 2РТТ48БПН2Ш24В ГЕ0.364.120У
Розетка 2РТТ48КУЭ2Г24В ГЕ0.364.120У

Условное обозначение контактов

Диаметр	1,5	2,5	3,5	5,5	9,0
Условное обозначение контакта					

Схемы расположения контактов

Условный размер соединителя	Схема расположения контактов	Номер сочетания контакта	Диаметр конт., мм	Кол-во контактов	Рабочий ток, А
12		1	2,5	1	25
16		2	3,5	1	50
		3	1,5	2	10
20		4	2,5	2	25
		5	2,5	3	25
		38	1,5	3	10
		6	2,5	4	25
		39	1,5	4	10
20		40	2,5	5	25
		7	1,5	5	10

Для заказа продукции обращайтесь в отдел продаж

соединители типа 2РТТ

Условный размер соединителя	Схема расположения контактов	Номер сочетания контакта	Диаметр конт., мм	Кол-во контактов	Рабочий ток, А
28		8	5,5	1	100
		9	3,5	2	50
		10	2,5	2	25
			3,5	2	50
		11	2,5	7	25
		41	1,5	7	10
32		12	9,0	1	200
		13	2,5	3	25
			5,5	1	100
		14	2,5	8	25
		42	1,5	8	10
			1,5	6	10
			2,5	4	25
		16	1,5	6	10
			2,5	6	25
	36		17	2,5	3
			9,0	1	200
		19	1,5	3	10
		2,5	3	25	
		3,5	1	50	

Для заказа продукции обращайтесь в отдел продаж

razemy.ru

Условный размер соединителя	Схема расположения контактов	Номер сочетания контакта	Диаметр конт., мм	Кол-во контактов	Рабочий ток, А
36		19	1,5	3	10
			2,5	3	25
			3,5	1	50
		20	1,5	13	10
2,5			2	25	
40		21	5,5	3	100
		22	1,5	8	10
			2,5	6	25
		23	1,5	14	10
			2,5	2	25
	48		24	9,0	2
		25	1,5	3	10
			3,5	2	50
			5,5	2	100
		26	1,5	4	10
			2,5	2	25
			5,5	2	100
			9,0	1	200
		27	2,5	5	25
			5,5	4	100
	28	1,5	14	10	
		2,5	6	25	
	29	1,5	26	9	

Для заказа продукции обращайтесь в отдел продаж

razemy.ru

соединители типа 2РТТ

Условный размер соединителя	Схема расположения контактов	Номер сочетания контакта	Диаметр конт., мм	Кол-во контактов	Рабочий ток, А	
55		30	2,5	3	25	
			9,0	3	200	
		31	1,5	16	9	
			2,5	2	22	
			3,5	3	45	
			5,5	2	90	
		32	1,5	22	9	
			2,5	8	22	
		33	1,5	14	8	
			2,5	14	20	
			3,5	3	40	
		34	1,5	33	8	
3,5			2	40		
60		35	1,5	14	8	
			2,5	14	20	
			3,5	2	40	
			5,5	1	80	
		36	1,5	25	7	
			2,5	20	17	
			37	1,5	40	7
				2,5	7	17

Конструкция и размеры соединителей типа 2РТТ приведены на чертежах 1-9 и в таблицах 1-9

Для заказа продукции обращайтесь в отдел продаж

razemy.ru

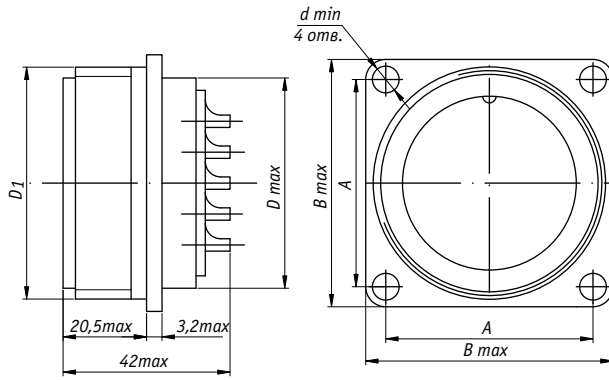


Рисунок 1 - Вилки и розетки приборные (блочные Б)

Таблица 1

Условный размер соединителя	Размеры, мм				
	A	B	D	D ₁	d
12	16±0,1	22	12	M16x1,5	3,2
16	19±0,1	25	16	M20x1,5	3,2
20	22±0,1	30	20	M24x1,5	3,2
28	30±0,2	38	28	M33x1,5	3,5
32	32±0,2	40	32	M36x1,5	3,5
36	34±0,2	42	36	M39x1,5	3,5
40	40±0,1	48	40	M45x1,5	3,5
48	48±0,2	58	48	M52x1,5	4,5
55	52±0,2	64	55	M60x1,5	4,5
60	54±0,2	68	60	M64x1,5	4,5

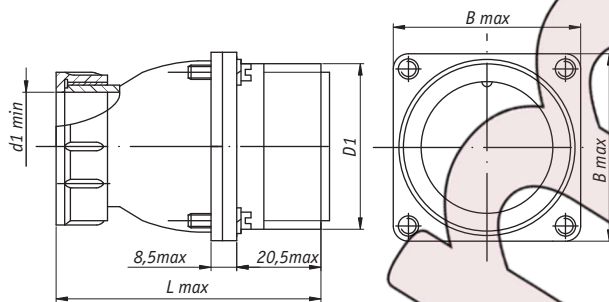


Рисунок 2 - Вилки и розетки приборные (блочные БПЭ) с прямым патрубком и гайкой для экранированного кабеля

Таблица 2

Условный размер соединителя	Размеры, мм			
	B	D ₁	d	L
12	22	M16x1,5	8	57
16	25	M20x1,5	11	57
20	30	M24x1,5	18	61
28	38	M33x1,5	25	65
32	40	M36x1,5	25	69
36	42	M39x1,5	29	71
40	48	M45x1,5	32	71
48	58	M52x1,5	36	73
55	64	M60x1,5	46	73
60	68	M64x1,5	50	71

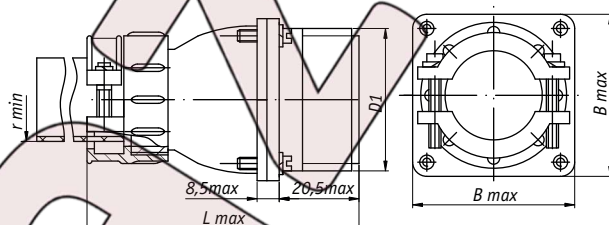


Рисунок 3 - Вилки и розетки приборные (блочные БПН) с прямым патрубком и гайкой для неэкранированного кабеля

Таблица 3

Условный размер соединителя	Размеры, мм			
	B	D ₁	r	L
12	22	M16x1,5	2,0	72
16	25	M20x1,5	3,0	72
20	30	M24x1,5	6,0	75
28	38	M33x1,5	9,0	82
32	40	M36x1,5	9,0	86
36	42	M39x1,5	10,5	89
40	48	M45x1,5	11,5	89
48	58	M52x1,5	15,0	91
55	64	M60x1,5	19,0	91
60	68	M64x1,5	22,5	89

Для заказа продукции обращайтесь в отдел продаж

razemy.ru

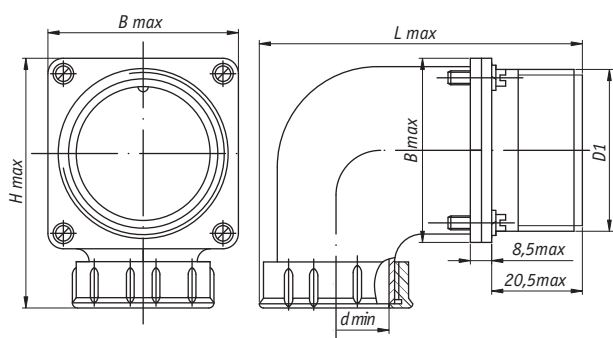


Рисунок 4 - Вилки и розетки приборные (блочные БУЭ) с угловым патрубком и гайкой для экранированного кабеля

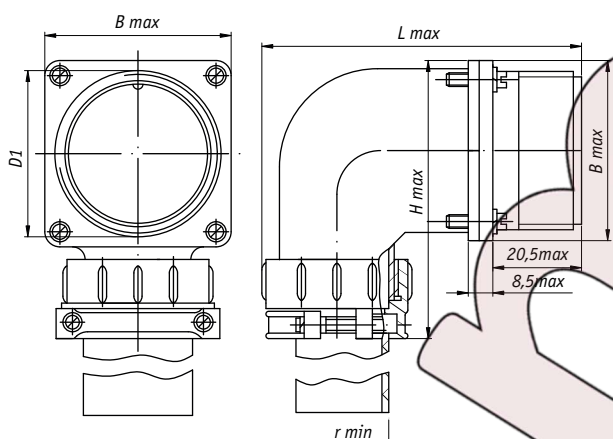


Рисунок 5 - Вилки и розетки приборные (блочные БУН) с угловым патрубком и гайкой для неэкранированного кабеля

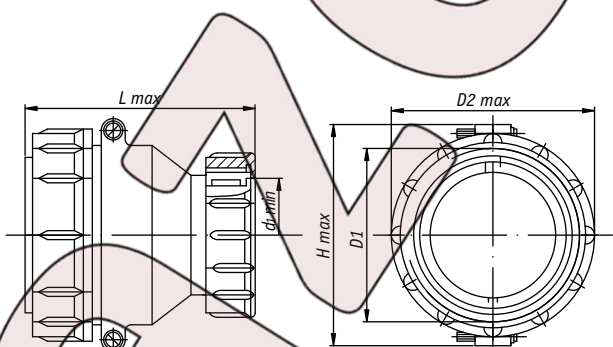


Рисунок 6 - Вилки и розетки кабельные (КПЭ) с прямым патрубком и гайкой для экранированного кабеля

Таблица 4

Условный размер соединителя	Размеры, мм				
	B	H	D ₁	d	L
12	22	41	M16x1,5	8	60
16	25	44	M20x1,5	11	64
20	30	48	M24x1,5	18	72
28	38	59	M33x1,5	25	82
32	40	61	M36x1,5	25	82
36	42	63	M39x1,5	29	85
40	48	69	M45x1,5	32	90
48	58	79	M52x1,5	36	98
55	64	85	M60x1,5	46	106
60	68	89	M64x1,5	50	110

Таблица 5

Условный размер соединителя	Размеры, мм				
	B	H	D ₁	r	L
12	22	56	M16x1,5	2,0	59
16	25	57	M20x1,5	3,0	63
20	30	62	M24x1,5	6,0	71
28	38	76	M33x1,5	9,0	83
32	40	78	M36x1,5	9,0	83
36	42	80	M39x1,5	10,5	84
40	48	86	M45x1,5	11,5	90
48	58	96	M52x1,5	15,0	99
55	64	102	M60x1,5	19,0	106
60	68	106	M64x1,5	22,5	106

Таблица 6

Условный размер соединителя	Размеры, мм				
	H	D ₁	D ₂	d ₁	L
12	27	M16x1,5	21,5	4,0	56
16	31	M20x1,5	25,5	7,5	56
20	39	M24x1,5	29,5	12,5	60
28	51	M33x1,5	38,5	17,0	62
32	55	M36x1,5	41,5	19,0	64
36	58	M39x1,5	45,5	21,0	68
40	63	M45x1,5	52,5	25,0	70
48	71	M52x1,5	59,5	29,0	72
55	77	M60x1,5	67,5	40,0	72
60	83	M64x1,5	72,5	42,5	70

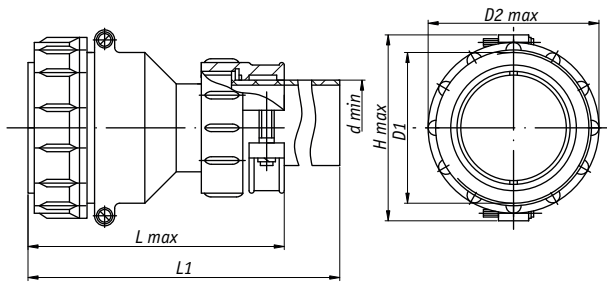


Рисунок 7 - Вилки и розетки кабельные (КПН) с прямым патрубком и гайкой для неэкранированного кабеля

Таблица 7

Условный размер соединителя	Размеры, мм				
	H	D ₁	D ₂	r	L
12	27	M16x1,5	21,5	2,0	71
16	31	M20x1,5	25,5	3,0	71
20	39	M24x1,5	29,5	6,0	74
28	51	M33x1,5	38,5	9,0	79
32	55	M36x1,5	41,5	9,0	84
36	58	M39x1,5	45,5	10,5	86
40	63	M45x1,5	52,5	11,5	87
48	71	M52x1,5	59,5	15,0	89
55	77	M60x1,5	67,5	19,0	89
60	83	M64x1,5	72,5	22,5	87

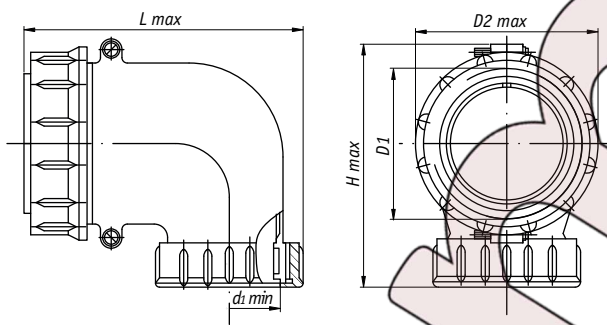


Рисунок 8 - Вилки и розетки кабельные (КУЭ) с угловым патрубком и гайкой для экранированного кабеля

Таблица 8

Условный размер соединителя	Размеры, мм				
	H	D ₁	D ₂	d	L
12	44	M16x1,5	21,5	4,0	56
16	48	M20x1,5	25,5	7,5	62
20	57	M24x1,5	29,5	12,0	70
28	69	M33x1,5	38,5	18,0	78
32	72	M36x1,5	41,5	18,0	78
36	74	M39x1,5	45,5	20,0	81
40	80	M45x1,5	52,5	22,5	86
48	87	M52x1,5	59,5	27,0	98
55	95	M60x1,5	67,5	38,0	103
60	101	M64x1,5	72,5	41,0	110

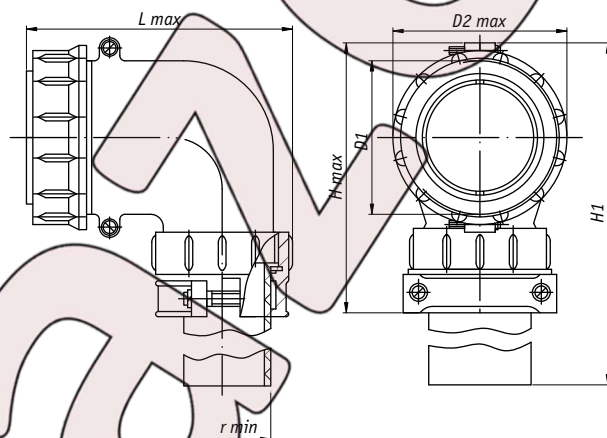


Рисунок 9 - Вилки и розетки кабельные (КУН) с угловым патрубком и гайкой для неэкранированного кабеля

Таблица 9

Условный размер соединителя	Размеры, мм				
	H	D ₁	D ₂	r	L
12	59	M16x1,5	21,5	4,0	56
16	61	M20x1,5	25,5	25,5	63
20	71	M24x1,5	29,5	29,5	70
28	86	M33x1,5	38,5	38,0	80
32	90	M36x1,5	41,5	41,0	80
36	90	M39x1,5	45,5	45,0	81
40	96	M45x1,5	52,5	11,5	87
48	105	M52x1,5	59,5	59,5	98
55	112	M60x1,5	67,5	67,5	104
60	118	M64x1,5	72,5	72,5	113