



## Соединители электрические низкочастотные цилиндрические типа

# 2PM, 2PMT, 2PMD, 2PMDT

предназначены для работы в электрических цепях постоянного, переменного (частотой до 3МГц) токов, для внутреннего объемного монтажа. Сочленение соединителей резьбовое, поляризация корпусов – однополюсная.

### Обозначение

**Вилка (Розетка) 2PM(2PMT,2PMD,2PMDT) 14(18,22,24,27,30,33,36,39,42,45) Б(К)**

**П(У)Н(Э)О 4(7,8,10,19,20,22,24,30,32,45,50) Г(Ш)1(2-9) А(В)1 Л Б В,**

**ГЕ0.364.126 ТУ, где**

2PM (2PMD, 2PMT, 2PMDT) – тип соединителя;

14 (18, 22, 24, 27, 30, 33, 36, 39, 42, 45) – условный размер вилки (розетки);

Б (К) – вид корпуса: Б – блочный (приборный), К – кабельный;

П (У) – вид патрубка: П – прямой, У – угловой;

Н (Э) – вид гайки патрубка: Н – для неэкранированного кабеля; Э – для экранированного кабеля;

О – хвостовики контактов развернуты относительно шпонки и шпоночного паза на 180°;

4 (7, 8, 10, 19, 20, 22, 24, 30, 32, 45, 50) – количество контактов;

Г (Ш) – часть соединителя: Г – розетка, Ш – вилка;

1 (2 - 9) – обозначение сочетания контактов:

1 – все контакты диаметром 1,0 мм;

3 – контакты диаметром 2 мм и 3 мм;

5 – все контакты диаметром 1,5 мм;

7 – контакты диаметром 1,5 мм, 2 мм и 3 мм;

9 – все контакты диаметром 3 мм;

А (В) – вид покрытия: А – золото, В – серебро;

1 – теплостойкость 100 °С;

Л – левая розетка (только для проходных вилок);

Б – корпус блочный (приборный) без левой резьбы;

В – всеклиматическое исполнение В2.1 по ГОСТ 15150-69 для соединителей 2PMT, 2PMDT;

УХЛ2.1 по ГОСТ 15150-69 для соединителей 2PM, 2PMD;

ГЕ0.364.126 ТУ – обозначение технических условий.

### Условия эксплуатации

Синусоидальная вибрация:

диапазон частот, Гц ..... 1 – 5000

амплитуда ускорения, м/с<sup>2</sup> (g) ..... 490 (50)

Акустический шум

диапазон частот ..... 50 – 10000

уровень звукового давления, дБ ..... 170

Механический удар многократного действия:

пиковое ударное ускорение, м/с<sup>2</sup> (g) ..... 1000 (100)

длительность действия, мс ..... 1 – 3

Механический удар одиночного действия:

пиковое ударное ускорение, м/с<sup>2</sup> (g) ..... 5000 (500)

длительность действия, мс ..... 0,1 – 2

Линейное ускорение, м/с<sup>2</sup> (g) ..... 2000 (200)

Атмосферное пониженное рабочее давление, Па (мм рт. ст.): ..... 133,32 · 10<sup>-12</sup> (10<sup>-12</sup>)

Атмосферное повышенное рабочее давление, Па (кгс/см<sup>2</sup>) ..... 50,6 · 10<sup>4</sup> (5,0)

Повышенная рабочая температура среды, °С ..... 100

Пониженная рабочая температура среды, °С ..... минус 60

Смена температур, °С:

для соединителей (серебряное покрытие контактов) ..... от 180 до минус 60

для соединителей (золотое покрытие контактов) ..... от 250 до минус 60

Для заказа продукции обращайтесь в отдел продаж

[razemy.ru](http://razemy.ru)

Влажное тепло, иней и роса, воздействие озона, воспламеняемость, плесневые грибы, соляной туман, солнечное излучение (для всеклиматического исполнения)

Хвостовики контактов допускают присоединение проводов сечением согласно таблице:

|   |     |     |     |     |
|---|-----|-----|-----|-----|
| Диаметр контакта, мм  | 1,0 | 1,5 | 2,0 | 3,0 |
| Максимальное сечение проводов для соединителей 2PM, 2PMT, мм <sup>2</sup>   | 0,5 | 1,0 | 1,5 | 6   |
| Максимальное сечение проводов для соединителей 2PMD, 2PMDT, мм <sup>2</sup> | —   | 1,0 | 2,5 | 10  |

### Технические характеристики

Токовая нагрузка:

на одиночный контакт, А ..... 4 – 36

суммарная на соединитель, А ..... 27 – 260

Максимальное рабочее напряжение, В ..... 560; 700

Сопротивление контактов должно быть не более значений, приведенных в таблице:

|                              |     |     |     |     |
|------------------------------|-----|-----|-----|-----|
| Диаметр контактов, мм        | 1,0 | 1,5 | 2,0 | 3,0 |
| Сопротивление контактов, МОм | 5,0 | 2,5 | 1,6 | 0,8 |

Емкость между контактами, пФ, не более ..... 6

Сопротивление изоляции, МОм, не менее ..... 5000

Электрическая прочность изоляции, В (ампл.)

при максимальном рабочем напряжении 560 В ..... 1850

при максимальном рабочем напряжении 700 В ..... 2300

Усилие расчленения соединителей, Н (кгс) ..... 29,4 (3) – 539,6 (55)

Усилие расчленения гнезд с контрольным калибром должно быть в пределах значений, приведенных в таблице:

|                                   |                            |                            |                          |                             |
|-----------------------------------|----------------------------|----------------------------|--------------------------|-----------------------------|
| Диаметр контактов, мм             | 1,0                        | 1,5                        | 2,0                      | 3,0                         |
| Усилие расчленения гнезд, Н (кгс) | 0,5 (0,05) –<br>2,95 (0,3) | 0,7 (0,07) –<br>3,92 (0,4) | 1,0 (0,1) –<br>4,9 (0,5) | 1,25 (0,125) –<br>5,9 (0,6) |

Минимальная наработка, ч ..... 1000

Число сочленений- расчленений ..... 500

Минимальный срок сохраняемости, лет ..... 15

### Соответствие вилок розеткам

Части соединителей блочные сочленяются только с кабельными в зависимости от габарита и схемы расположения контактов

*Вилки и розетки приборные (блочные)*

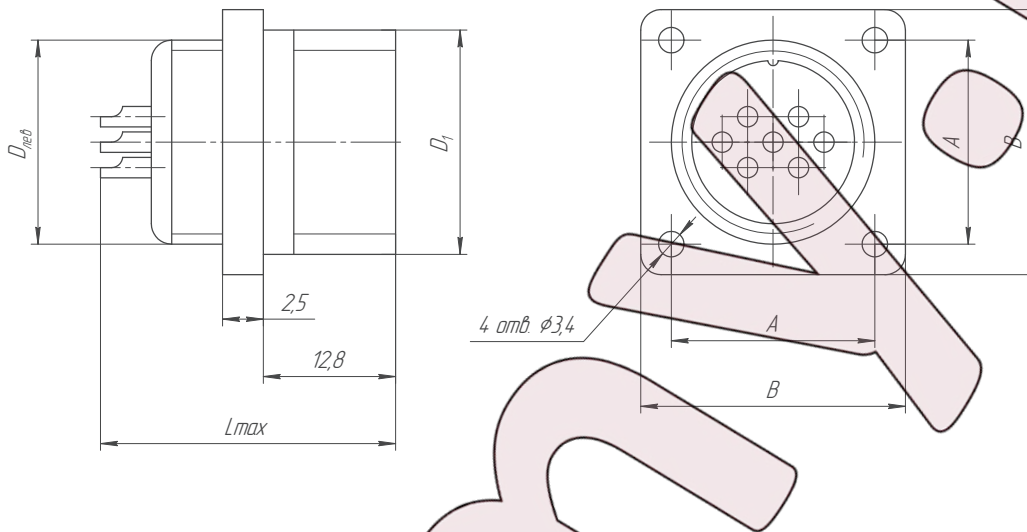


Таблица 1

| Сокращенное обозначение | Размеры, мм        |    |                  |                |                  | Номер патрубков согласно таблице 3, 4 | Масса, г, не более | Сокращенное обозначение | Размеры, мм |    |                  |                |                  | Номер патрубков согласно таблице 3, 4 | Масса, г, не более |
|-------------------------|--------------------|----|------------------|----------------|------------------|---------------------------------------|--------------------|-------------------------|-------------|----|------------------|----------------|------------------|---------------------------------------|--------------------|
|                         | A                  | B  | D <sub>лев</sub> | D <sub>1</sub> | L <sub>max</sub> |                                       |                    |                         | A           | B  | D <sub>лев</sub> | D <sub>1</sub> | L <sub>max</sub> |                                       |                    |
| 2PM14Б4Ш1 А1, В1        | 17                 | 24 | M14×1            | M16×1          | 25               | 1, 12                                 | 9,0                | 2PM14Б4Г1 А1, В1        | 17          | 24 | M14×1            | M16×1          | 25               | 1, 12                                 | 11,0               |
| 2PMT14Б4Ш1 А1, В1       |                    |    |                  |                |                  |                                       |                    | 2PMT14Б4Г1 А1, В1       |             |    |                  |                |                  |                                       |                    |
| 2PM18Б7Ш1 А1, В1        | 20                 | 27 | M18×1            | M20×1          | 25               | 2, 13                                 | 12,5               | 2PM18Б7Г1 А1, В1        | 20          | 27 | M18×1            | M20×1          | 25               | 2, 13                                 | 16,0               |
| 2PMT18Б7Ш1 А1, В1       |                    |    |                  |                |                  |                                       |                    | 2PMT18Б7Г1 А1, В1       |             |    |                  |                |                  |                                       |                    |
| 2PMD18Б4Ш5 А1, В1       |                    |    |                  |                |                  |                                       |                    | 2PMD18Б4Г5 А1, В1       |             |    |                  |                |                  |                                       | 15,5               |
| 2PMDT18Б4Ш5 А1, В1      | 2PMDT18Б4Г5 А1, В1 |    |                  |                |                  |                                       |                    |                         |             |    |                  |                |                  |                                       |                    |
| 2PM22Б4Ш3 А1, В1        | 23                 | 30 | M22×1            | M24×1          | 27               | 3, 14                                 | 17,5               | 2PM22Б4Г3 А1, В1        | 23          | 30 | M22×1            | M24×1          | 27               | 3, 14                                 | 22,0               |
| 2PMT22Б4Ш3 А1, В1       |                    |    |                  |                |                  |                                       |                    | 2PMT22Б4Г3 А1, В1       |             |    |                  |                |                  |                                       |                    |
| 2PM22Б10Ш1 А1, В1       |                    |    |                  |                |                  |                                       |                    | 2PM22Б10Г1 А1, В1       |             |    |                  |                |                  |                                       | 21,0               |
| 2PMT22Б10Ш1 А1, В1      | 2PMT22Б10Г1 А1, В1 |    |                  |                |                  |                                       |                    |                         |             |    |                  |                |                  |                                       |                    |
| 2PM24Б19Ш1 А1, В1       | 26                 | 33 | M24×1            | M27×1,5        | 25               | 4, 15                                 | 19,0               | 2PM24Б19Г1 А1, В1       | 26          | 33 | M24×1            | M27×1,5        | 25               | 4, 15                                 | 30,0               |
| 2PMT24Б19Ш1 А1, В1      |                    |    |                  |                |                  |                                       |                    | 2PMT24Б19Г1 А1, В1      |             |    |                  |                |                  |                                       |                    |
| 2PMD24Б10Ш5 А1, В1      |                    |    |                  |                |                  |                                       |                    | 2PMD24Б10Г5 А1, В1      |             |    |                  |                |                  |                                       | 25,5               |
| 2PMDT24Б10Ш5 А1, В1     |                    |    |                  |                |                  |                                       |                    | 2PMDT24Б10Г5 А1, В1     |             |    |                  |                |                  |                                       |                    |

*Вилки и розетки приборные (блочные)*

Продолжение таблицы 1

| Сокращенное обозначение | Размеры, мм |    |                  |                |                  | Номер патрубков согласно таблице 3, 4 | Масса, г не более  | Сокращенное обозначение | Размеры, мм |    |                  |                |                  | Номер патрубков согласно таблице 3, 4 | Масса, г не более |  |  |  |                    |                    |    |  |  |  |  |      |
|-------------------------|-------------|----|------------------|----------------|------------------|---------------------------------------|--------------------|-------------------------|-------------|----|------------------|----------------|------------------|---------------------------------------|-------------------|--|--|--|--------------------|--------------------|----|--|--|--|--|------|
|                         | A           | B  | D <sub>лев</sub> | D <sub>1</sub> | L <sub>max</sub> |                                       |                    |                         | A           | B  | D <sub>лев</sub> | D <sub>1</sub> | L <sub>max</sub> |                                       |                   |  |  |  |                    |                    |    |  |  |  |  |      |
| 2PMD2767Ш2 A1, B1       | 29          | 36 | M27x1            | M30x1,5        | 25               | 5, 16                                 | 22,0               | 2PMD2767Г2 A1, B1       | 29          | 36 | M27x1            | M30x1,5        | 25               | 5, 16                                 | 31,0              |  |  |  |                    |                    |    |  |  |  |  |      |
| 2PMT2767Ш2 A1, B1       |             |    |                  |                |                  |                                       | 2PMT2767Г2 A1, B1  |                         |             |    |                  |                |                  |                                       |                   |  |  |  |                    |                    |    |  |  |  |  |      |
| 2PMD2767Ш5 A1, B1       |             |    |                  |                |                  |                                       | 22,5               | 2PMD2767Г5 A1, B1       |             |    |                  |                |                  |                                       | 29,5              |  |  |  |                    |                    |    |  |  |  |  |      |
| 2PMDT2767Ш5 A1, B1      |             |    |                  |                |                  |                                       | 24,0               | 2PMDT2767Г5 A1, B1      |             |    |                  |                |                  |                                       | 33,5              |  |  |  |                    |                    |    |  |  |  |  |      |
| 2PMD27624Ш1 A1, B1      |             |    |                  |                |                  |                                       |                    | 2PMD27624Г1 A1, B1      |             |    |                  |                |                  |                                       |                   |  |  |  |                    |                    |    |  |  |  |  |      |
| 2PMT27624Ш1 A1, B1      |             |    |                  |                |                  |                                       | 26,0               | 2PMT27619Г5 A1, B1      |             |    |                  |                |                  |                                       | 36,5              |  |  |  |                    |                    |    |  |  |  |  |      |
| 2PMD27619Ш5 A1, B1      |             |    |                  |                |                  |                                       |                    | 2PMDT27619Г5 A1, B1     |             |    |                  |                |                  |                                       |                   |  |  |  |                    |                    |    |  |  |  |  |      |
| 2PMDT27619Ш5 A1, B1     |             |    |                  |                |                  |                                       | 25                 |                         |             |    |                  |                |                  |                                       |                   |  |  |  | 28,5               | 2PMD30632Г1 A1, B1 | 25 |  |  |  |  | 4,10 |
| 2PMT30632Ш1 A1, B1      |             |    |                  |                |                  |                                       |                    |                         |             |    |                  |                |                  |                                       |                   |  |  |  | 2PMT30632Г1 A1, B1 |                    |    |  |  |  |  |      |
| 2PMD3068Ш7 A1, B1       |             |    |                  |                |                  |                                       |                    |                         |             |    |                  |                |                  |                                       |                   |  |  |  | 2PMD3068Г7 A1, B1  |                    |    |  |  |  |  |      |
| 2PMDT3068Ш7 A1, B1      | 31          | 38 | M30x1            | M33x1,5        | 27               | 6, 17                                 | 29,5               | 2PMDT3068Г7 A1, B1      | 31          | 38 | M30x1            | M33x1,5        | 27               | 6, 17                                 | 48,0              |  |  |  |                    |                    |    |  |  |  |  |      |
| 2PMD30624Ш5 A1, B1      |             |    |                  |                |                  |                                       | 2PMD30624Г5 A1, B1 |                         |             |    |                  |                |                  |                                       |                   |  |  |  |                    |                    |    |  |  |  |  |      |
| 2PMDT30624Ш5 A1, B1     | 25          |    |                  |                |                  |                                       | 30,5               | 2PMDT30624Г5 A1, B1     | 25          |    |                  |                |                  | 4,10                                  |                   |  |  |  |                    |                    |    |  |  |  |  |      |
| 2PMD33620Ш4 A1, B1      |             |    |                  |                |                  |                                       | 2PMD33620Г4 A1, B1 |                         |             |    |                  |                |                  |                                       |                   |  |  |  |                    |                    |    |  |  |  |  |      |
| 2PMT33620Ш4 A1, B1      | 27          |    |                  |                |                  |                                       | 30,5               | 2PMT33620Г4 A1, B1      | 27          |    |                  |                |                  | 44,5                                  |                   |  |  |  |                    |                    |    |  |  |  |  |      |
| 2PMD3367Ш9 A1, B1       |             |    |                  |                |                  |                                       | 2PMD3367Г9 A1, B1  |                         |             |    |                  |                |                  |                                       |                   |  |  |  |                    |                    |    |  |  |  |  |      |
| 2PMDT3367Ш9 A1, B1      | 32          | 40 | M33x1            | M36x1,5        | 25               | 7, 18                                 | 38,5               | 2PMDT3367Г9 A1, B1      | 32          | 40 | M33x1            | M36x1,5        | 25               | 7, 18                                 | 42,5              |  |  |  |                    |                    |    |  |  |  |  |      |
| 2PMD33620Ш1 A1, B1      |             |    |                  |                |                  |                                       | 2PMD33620Г1 A1, B1 |                         |             |    |                  |                |                  |                                       |                   |  |  |  |                    |                    |    |  |  |  |  |      |
| 2PMT33620Ш1 A1, B1      | 28,5        |    |                  |                |                  |                                       | 28,5               | 2PMT33620Г1 A1, B1      | 25          |    |                  |                |                  | 43,0                                  |                   |  |  |  |                    |                    |    |  |  |  |  |      |
| 2PMD33632Ш5 A1, B1      |             |    |                  |                |                  |                                       | 2PMD33632Г5 A1, B1 |                         |             |    |                  |                |                  |                                       |                   |  |  |  |                    |                    |    |  |  |  |  |      |
| 2PMDT33632Ш5 A1, B1     | 39,0        |    |                  |                |                  |                                       | 39,0               | 2PMDT33632Г5 A1, B1     | 50,5        |    |                  |                |                  |                                       |                   |  |  |  |                    |                    |    |  |  |  |  |      |
| 2PMD36622Ш1 A1, B1      |             |    |                  |                |                  |                                       | 2PMD36622Г1 A1, B1 |                         |             |    |                  |                |                  |                                       |                   |  |  |  |                    |                    |    |  |  |  |  |      |
| 2PMT36622Ш1 A1, B1      | 25          |    |                  |                |                  |                                       | 31,5               | 2PMT36622Г1 A1, B1      | 25          |    |                  |                |                  | 54,5                                  |                   |  |  |  |                    |                    |    |  |  |  |  |      |
| 2PMD36620Ш6 A1, B1      |             |    |                  |                |                  |                                       | 2PMD36620Г6 A1, B1 |                         |             |    |                  |                |                  |                                       |                   |  |  |  |                    |                    |    |  |  |  |  |      |
| 2PMDT36620Ш6 A1, B1     | 27          |    |                  |                |                  |                                       | 38,5               | 2PMDT36620Г6 A1, B1     | 27          |    |                  |                |                  | 49,5                                  |                   |  |  |  |                    |                    |    |  |  |  |  |      |
| 2PMD36620Ш2 A1, B1      |             |    |                  |                |                  |                                       | 2PMD36620Г2 A1, B1 |                         |             |    |                  |                |                  |                                       |                   |  |  |  |                    |                    |    |  |  |  |  |      |
| 2PMT36620Ш2 A1, B1      | 35          | 43 | M36x1            | M39x1,5        | 25               | 8, 19                                 | 32,0               | 2PMT36620Г2 A1, B1      | 35          | 43 | M36x1            | M39x1,5        | 25               | 8, 19                                 | 51,5              |  |  |  |                    |                    |    |  |  |  |  |      |
| 2PMD36620Ш5 A1, B1      |             |    |                  |                |                  |                                       | 2PMD36620Г5 A1, B1 |                         |             |    |                  |                |                  |                                       |                   |  |  |  |                    |                    |    |  |  |  |  |      |
| 2PMDT36620Ш5 A1, B1     | 25          |    |                  |                |                  |                                       | 34,5               | 2PMDT36620Г5 A1, B1     | 25          |    |                  |                |                  | 63,5                                  |                   |  |  |  |                    |                    |    |  |  |  |  |      |
| 2PMD39645Ш2 A1, B1      |             |    |                  |                |                  |                                       | 2PMD39645Г2 A1, B1 |                         |             |    |                  |                |                  |                                       |                   |  |  |  |                    |                    |    |  |  |  |  |      |
| 2PMT39645Ш2 A1, B1      | 39,0        |    |                  |                |                  |                                       | 39,0               | 2PMT39645Г2 A1, B1      | 37          | 46 | M39x1            | M42x1,5        | 25               | 9, 20                                 | 60,0              |  |  |  |                    |                    |    |  |  |  |  |      |
| 2PMD39622Ш5 A1, B1      |             |    |                  |                |                  |                                       | 2PMD39622Г5 A1, B1 |                         |             |    |                  |                |                  |                                       |                   |  |  |  |                    |                    |    |  |  |  |  |      |
| 2PMDT39622Ш5 A1, B1     | 40,0        |    |                  |                |                  |                                       | 40,0               | 2PMDT39622Г5 A1, B1     | 37          | 46 | M39x1            | M42x1,5        | 25               | 9, 20                                 | 73,0              |  |  |  |                    |                    |    |  |  |  |  |      |
| 2PMD42650Ш2 A1, B1      |             |    |                  |                |                  |                                       | 2PMD42650Г2 A1, B1 |                         |             |    |                  |                |                  |                                       |                   |  |  |  |                    |                    |    |  |  |  |  |      |
| 2PMT42650Ш2 A1, B1      | 45,5        |    |                  |                |                  |                                       | 45,5               | 2PMT42650Г2 A1, B1      | 40          | 49 | M42x1            | M45x1,5        | 25               | 10, 21                                | 76,0              |  |  |  |                    |                    |    |  |  |  |  |      |
| 2PMD42630Ш2 A1, B1      |             |    |                  |                |                  |                                       | 2PMD42630Г2 A1, B1 |                         |             |    |                  |                |                  |                                       |                   |  |  |  |                    |                    |    |  |  |  |  |      |
| 2PMT42630Ш2 A1, B1      | 43,5        |    |                  |                |                  |                                       | 43,5               | 2PMT42650Г2 A1, B1      | 40          | 49 | M42x1            | M45x1,5        | 25               | 10, 21                                | 92,0              |  |  |  |                    |                    |    |  |  |  |  |      |
| 2PMD42645Ш5 A1, B1      |             |    |                  |                |                  |                                       | 2PMD42645Г5 A1, B1 |                         |             |    |                  |                |                  |                                       |                   |  |  |  |                    |                    |    |  |  |  |  |      |
| 2PMDT42645Ш5 A1, B1     | 51,5        |    |                  |                |                  |                                       | 51,5               | 2PMDT42645Г5 A1, B1     | 43          | 52 | M45x1            | M48x1,5        | 27               | 11, 22                                | 92,0              |  |  |  |                    |                    |    |  |  |  |  |      |
| 2PMD45650Ш8 A1, B1      |             |    |                  |                |                  |                                       | 2PMD45650Г8 A1, B1 |                         |             |    |                  |                |                  |                                       |                   |  |  |  |                    |                    |    |  |  |  |  |      |
| 2PMDT45650Ш8 A1, B1     | 64,0        |    |                  |                |                  |                                       | 64,0               | 2PMDT45650Г8 A1, B1     | 43          | 52 | M45x1            | M48x1,5        | 27               | 11, 22                                | 92,0              |  |  |  |                    |                    |    |  |  |  |  |      |
| 2PMD45650Ш8 A1, B1      |             |    |                  |                |                  |                                       | 2PMD45650Г8 A1, B1 |                         |             |    |                  |                |                  |                                       |                   |  |  |  |                    |                    |    |  |  |  |  |      |

*Вилки и розетки кабельные*

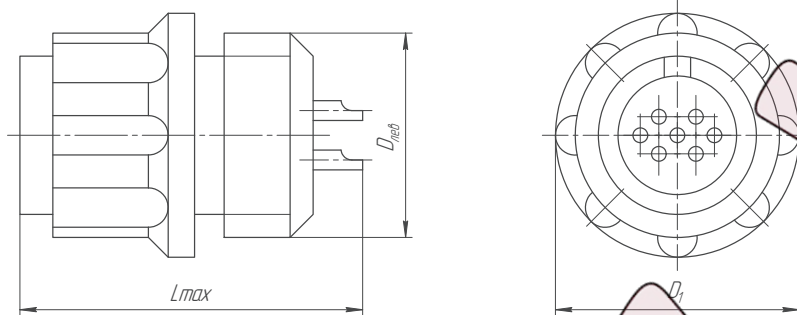


Таблица 2

| Сокращенное обозначение | Размеры, мм        |                |                       | Номер патрубков согласно таблице 3-6 | Масса, г, не более | Сокращенное обозначение | Размеры, мм      |                |                  | Номер патрубков согласно таблице 3-6 | Масса, г, не более |    |    |               |      |                       |       |    |    |               |      |
|-------------------------|--------------------|----------------|-----------------------|--------------------------------------|--------------------|-------------------------|------------------|----------------|------------------|--------------------------------------|--------------------|----|----|---------------|------|-----------------------|-------|----|----|---------------|------|
|                         | D <sub>лев</sub>   | D <sub>1</sub> | L <sub>max</sub>      |                                      |                    |                         | D <sub>лев</sub> | D <sub>1</sub> | L <sub>max</sub> |                                      |                    |    |    |               |      |                       |       |    |    |               |      |
| 2PM14K4Ш1 A1, B1        | M14×1              | 22             | 25                    | 1, 12, 23, 33                        | 11,0               | 2PM14K4Г1 A1, B1        | M14×1            | 22             | 25               | 1, 12, 23, 33                        | 12,5               |    |    |               |      |                       |       |    |    |               |      |
| 2PMT14K4Ш1 A1, B1       |                    |                |                       |                                      |                    | 2PMT14K4Г1 A1, B1       |                  |                |                  |                                      |                    |    |    |               |      |                       |       |    |    |               |      |
| 2PM18K7Ш1 A1, B1        | M18×1              | 25             | 25                    | 2, 13, 24, 34                        | 13,5               | 2PM14K4Г1 A1/1, B1/1    | M18×1            | 25             | 25               | 2, 13, 24, 34                        | 16,5               |    |    |               |      |                       |       |    |    |               |      |
| 2PMT18K7Ш1 A1, B1       |                    |                |                       |                                      |                    | 2PM18K7Г1 A1, B1        |                  |                |                  |                                      |                    |    |    |               |      |                       |       |    |    |               |      |
| 2PMD18K4Ш5 A1, B1       |                    |                |                       |                                      |                    | 2PMT18K7Г1 A1, B1       |                  |                |                  |                                      |                    |    |    |               |      |                       |       |    |    |               |      |
| 2PMDT18K4Ш5 A1, B1      |                    |                |                       |                                      |                    | 2PM18K7Г1 A1/1, B1/1    |                  |                |                  |                                      |                    |    |    |               |      |                       |       |    |    |               |      |
| 2PM22K4Ш3 A1, B1        | M22×1              | 29             | 27                    | 3, 14, 25, 35                        | 19,5               | 2PMD18K4Г5 A1, B1       | M22×1            | 29             | 25               | 3, 14, 25, 35                        | 22,5               |    |    |               |      |                       |       |    |    |               |      |
| 2PMT22K4Ш3 A1, B1       |                    |                |                       |                                      |                    | 2PMDT18K4Г5 A1, B1      |                  |                |                  |                                      |                    |    |    |               |      |                       |       |    |    |               |      |
| 2PM22K10Ш1 A1, B1       |                    |                | 2PMD18K4Г5 A1/1, B1/1 |                                      |                    |                         |                  |                |                  |                                      |                    |    |    |               |      |                       |       |    |    |               |      |
| 2PMDT22K10Ш1 A1, B1     |                    |                | 2PM22K4Г3 A1, B1      |                                      |                    |                         |                  |                |                  |                                      |                    |    |    |               |      |                       |       |    |    |               |      |
| 2PM24K19Ш1 A1, B1       | M24×1              | 32             | 25                    | 4, 15, 26, 36                        | 22,5               | 2PMT22K4Г3 A1, B1       | M24×1            | 32             | 25               | 4, 15, 26, 36                        | 25,0               |    |    |               |      |                       |       |    |    |               |      |
| 2PMT24K19Ш1 A1, B1      |                    |                |                       |                                      |                    | 2PMD22K4Г3 A1/1, B1/1   |                  |                |                  |                                      |                    |    |    |               |      |                       |       |    |    |               |      |
| 2PMD24K10Ш5 A1, B1      |                    |                |                       |                                      |                    | 2PMT22K10Г1 A1, B1      |                  |                |                  |                                      |                    |    |    |               |      |                       |       |    |    |               |      |
| 2PMDT24K10Ш5 A1, B1     |                    |                |                       |                                      |                    | 2PMD22K10Г1 A1/1, B1/1  |                  |                |                  |                                      |                    |    |    |               |      |                       |       |    |    |               |      |
| 2PM27K7Ш2 A1, B1        | M27×1              | 35             | 25                    | 5, 16, 27, 37                        | 23,0               | 2PMT24K19Г1 A1, B1      | M27×1            | 35             | 25               | 5, 16, 27, 37                        | 30,5               |    |    |               |      |                       |       |    |    |               |      |
| 2PMT27K7Ш2 A1, B1       |                    |                |                       |                                      |                    | 2PMD24K19Г1 A1/1, B1/1  |                  |                |                  |                                      |                    |    |    |               |      |                       |       |    |    |               |      |
| 2PMD27K7Ш5 A1, B1       |                    |                |                       |                                      |                    | 2PMT24K19Г1 A1, B1      |                  |                |                  |                                      |                    |    |    |               |      |                       |       |    |    |               |      |
| 2PMDT27K7Ш5 A1, B1      |                    |                |                       |                                      |                    | 2PMD24K10Г5 A1, B1      |                  |                |                  |                                      |                    |    |    |               |      |                       |       |    |    |               |      |
| 2PMT27K24Ш1 A1, B1      |                    |                |                       |                                      |                    | 2PMDT24K10Г5 A1, B1     |                  |                |                  |                                      |                    |    |    |               |      |                       |       |    |    |               |      |
| 2PMDT27K24Ш1 A1, B1     |                    |                |                       |                                      |                    | 2PMD24K10Г5 A1/1, B1/1  |                  |                |                  |                                      |                    |    |    |               |      |                       |       |    |    |               |      |
| 2PMT27K19Ш5 A1, B1      |                    |                |                       |                                      |                    | 2PMDT27K19Г5 A1, B1     |                  |                |                  |                                      |                    |    |    |               |      |                       |       |    |    |               |      |
| 2PMDT27K19Ш5 A1, B1     |                    |                |                       |                                      |                    | 2PMT27K7Г2 A1, B1       |                  |                |                  |                                      |                    |    |    |               |      |                       |       |    |    |               |      |
| 2PM30K32Ш1 A1, B1       |                    |                |                       |                                      |                    | M30×1                   |                  |                |                  |                                      |                    | 39 | 25 | 6, 17, 28, 38 | 25,0 | 2PMT27K7Г2 A1, B1     | M30×1 | 39 | 25 | 6, 17, 28, 38 | 33,0 |
| 2PMT30K32Ш1 A1, B1      |                    |                |                       |                                      |                    |                         |                  |                |                  |                                      |                    |    |    |               |      | 2PMT27K7Г2 A1/1, B1/1 |       |    |    |               |      |
| 2PMD30K8Ш7 A1, B1       | 2PMD27K7Г5 A1, B1  |                |                       |                                      |                    |                         |                  |                |                  |                                      |                    |    |    |               |      |                       |       |    |    |               |      |
| 2PMDT30K8Ш7 A1, B1      | 2PMDT27K7Г5 A1, B1 |                |                       |                                      |                    |                         |                  |                |                  |                                      |                    |    |    |               |      |                       |       |    |    |               |      |
| 2PMD30K24Ш5 A1, B1      | M27×1              | 35             | 25                    | 5, 16, 27, 37                        | 26,5               | 2PMDT27K7Г5 A1/1, B1/1  | M27×1            | 35             | 25               | 5, 16, 27, 37                        | 36,0               |    |    |               |      |                       |       |    |    |               |      |
| 2PMDT30K24Ш5 A1, B1     |                    |                |                       |                                      |                    | 2PMT27K24Г1 A1, B1      |                  |                |                  |                                      |                    |    |    |               |      |                       |       |    |    |               |      |
| 2PM33K20Ш4 A1, B1       |                    |                |                       |                                      |                    | 2PMDT27K24Г1 A1, B1     |                  |                |                  |                                      |                    |    |    |               |      |                       |       |    |    |               |      |
| 2PMT33K20Ш4 A1, B1      |                    |                |                       |                                      |                    | 2PMD27K19Г5 A1, B1      |                  |                |                  |                                      |                    |    |    |               |      |                       |       |    |    |               |      |
| 2PM33K20Ш1 A1, B1       | M33×1              | 42             | 25                    | 7, 18, 29, 39                        | 29,0               | 2PMDT27K19Г5 A1, B1     | M33×1            | 42             | 25               | 7, 18, 29, 39                        | 37,0               |    |    |               |      |                       |       |    |    |               |      |
| 2PMT33K20Ш1 A1, B1      |                    |                |                       |                                      |                    | 2PMDT27K19Г5 A1/1, B1/1 |                  |                |                  |                                      |                    |    |    |               |      |                       |       |    |    |               |      |
| 2PMD33K7Ш9 A1, B1       |                    |                |                       |                                      |                    | 2PMD30K32Г1 A1, B1      |                  |                |                  |                                      |                    |    |    |               |      |                       |       |    |    |               |      |
| 2PMDT33K7Ш9 A1, B1      |                    |                |                       |                                      |                    | 2PMT30K32Г1 A1, B1      |                  |                |                  |                                      |                    |    |    |               |      |                       |       |    |    |               |      |
| 2PM36K22Ш1 A1, B1       | M36×1              | 45             | 25                    | 8, 19, 30, 40                        | 32,5               | 2PMDT33K32Ш5 A1, B1     | M36×1            | 45             | 25               | 8, 19, 30, 40                        | 46,0               |    |    |               |      |                       |       |    |    |               |      |
| 2PMT36K22Ш1 A1, B1      |                    |                |                       |                                      |                    | 2PMD30K32Г1 A1/1, B1/1  |                  |                |                  |                                      |                    |    |    |               |      |                       |       |    |    |               |      |
| 2PMD36K20Ш6 A1, B1      |                    |                |                       |                                      |                    | 2PMD30K8Г7 A1, B1       |                  |                |                  |                                      |                    |    |    |               |      |                       |       |    |    |               |      |
| 2PMDT36K20Ш6 A1, B1     |                    |                |                       |                                      |                    | 2PMDT30K8Г7 A1, B1      |                  |                |                  |                                      |                    |    |    |               |      |                       |       |    |    |               |      |
| 2PMDT36K20Ш6 A1, B1     | M36×1              | 45             | 25                    | 8, 19, 30, 40                        | 37,0               | 2PMD30K8Г7 A1/1, B1/1   | M36×1            | 45             | 25               | 8, 19, 30, 40                        | 43,0               |    |    |               |      |                       |       |    |    |               |      |
| 2PMT36K20Ш6 A1, B1      |                    |                |                       |                                      |                    | 2PMD30K24Г5 A1, B1      |                  |                |                  |                                      |                    |    |    |               |      |                       |       |    |    |               |      |
| 2PMDT36K20Ш6 A1, B1     | M36×1              | 45             | 25                    | 8, 19, 30, 40                        | 48,5               | 2PMD30K8Г7 A1, B1       | M36×1            | 45             | 25               | 8, 19, 30, 40                        | 46,5               |    |    |               |      |                       |       |    |    |               |      |
| 2PMT36K20Ш6 A1, B1      |                    |                |                       |                                      |                    | 2PMD30K24Г5 A1, B1      |                  |                |                  |                                      |                    |    |    |               |      |                       |       |    |    |               |      |

Вилки и розетки кабельные

Продолжение таблицы 2

| Сокращенное обозначение | Размеры, мм      |                |                  | Номер патрубков согласно таблице 3-6 | Масса, г, не более | Сокращенное обозначение | Размеры, мм      |                |                  | Номер патрубков согласно таблице 3-6 | Масса, г, не более |
|-------------------------|------------------|----------------|------------------|--------------------------------------|--------------------|-------------------------|------------------|----------------|------------------|--------------------------------------|--------------------|
|                         | D <sub>лев</sub> | D <sub>1</sub> | L <sub>max</sub> |                                      |                    |                         | D <sub>лев</sub> | D <sub>1</sub> | L <sub>max</sub> |                                      |                    |
| 2PM36K20Ш2 A1, B1       | M36×1            | 45             | 25               | 8, 19, 30, 40                        | 38,5               | 2PMT39K45Г2 A1, B1      | M39×1            | 48             | 25               | 9, 20, 31, 41                        | 70,0               |
| 2PMT36K20Ш2 A1, B1      |                  |                |                  |                                      |                    | 2PM39K45Г2 A1/1, B1/1   |                  |                |                  |                                      |                    |
| 2PMD36K20Ш5 A1, B1      |                  |                |                  |                                      |                    | 2PMD39K22Г5 A1, B1      |                  |                |                  |                                      |                    |
| 2PMDT36K20Ш5 A1, B1     |                  |                |                  |                                      |                    | 2PMDT39K22Г5 A1, B1     |                  |                |                  |                                      |                    |
| 2PM39K45Ш2 A1, B1       | M39×1            | 48             | 25               | 9, 20, 31, 41                        | 47,0               | 2PMD39K22Г5 A1/1, B1/1  | M42×1            | 51             | 25               | 10, 21, 32, 42                       | 78,5               |
| 2PMT39K45Ш2 A1, B1      |                  |                |                  |                                      |                    | 2PM42K50Г2 A1, B1       |                  |                |                  |                                      |                    |
| 2PMD39K22Ш5 A1, B1      |                  |                |                  |                                      |                    | 2PMDT42K50Г2 A1, B1     |                  |                |                  |                                      |                    |
| 2PMDT39K22Ш5 A1, B1     |                  |                |                  |                                      |                    | 2PM42K50Г2 A1/1, B1/1   |                  |                |                  |                                      |                    |
| 2PM42K50Ш2 A1, B1       | M42×1            | 51             | 25               | 10, 21, 32, 42                       | 52,0               | 2PM42K30Г2 A1, B1       | M45×1            | 54             | 27               | 11, 22                               | 97,0               |
| 2PMT42K50Ш2 A1, B1      |                  |                |                  |                                      |                    | 2PMDT42K30Г2 A1, B1     |                  |                |                  |                                      |                    |
| 2PM42K30Ш2 A1, B1       |                  |                |                  |                                      |                    | 2PM42K30Г2 A1/1, B1/1   |                  |                |                  |                                      |                    |
| 2PMT42K30Ш2 A1, B1      |                  |                |                  |                                      |                    | 2PMD42K45Г5 A1, B1      |                  |                |                  |                                      |                    |
| 2PMD42K45Ш5 A1, B1      | M45×1            | 54             | 27               | 11, 22                               | 58,0               | 2PMDT42K45Г5 A1, B1     | M14×1            | 22             | 25               | 1, 12, 23, 33                        | 12,5               |
| 2PMDT42K45Ш5 A1, B1     |                  |                |                  |                                      |                    | 2PMD42K45Г5 A1/1, B1/1  |                  |                |                  |                                      |                    |
| 2PMD45K50Ш8 A1, B1      |                  |                |                  |                                      |                    | 2PMDT45K50Г8 A1, B1     |                  |                |                  |                                      |                    |
| 2PMDT45K50Ш8 A1, B1     |                  |                |                  |                                      |                    | 2PMD45K50Г8 A1/1, B1/1  |                  |                |                  |                                      |                    |
| 2PMDT30K24Г5 A1, B1     | M30×1            | 39             | 25               | 6, 17, 28, 38                        | 46,5               | 2PMDT30K24Г5 A1/1, B1/1 | M18×1            | 25             | 25               | 2, 13, 24, 34                        | 16,5               |
| 2PMD30K24Г5 A1/1, B1/1  |                  |                |                  |                                      |                    | 2PMDT18K4Г5 A1/1, B1/1  |                  |                |                  |                                      |                    |
| 2PM33K20Г4 A1, B1       |                  |                |                  |                                      |                    | 2PMDT22K4Г3 A1/1, B1/1  |                  |                |                  |                                      |                    |
| 2PMT33K20Г4 A1, B1      |                  |                |                  |                                      |                    | 2PMDT22K10Г1 A1/1, B1/1 |                  |                |                  |                                      |                    |
| 2PM33K20Г4 A1/1, B1/1   | M22×1            | 29             | 25               | 3, 14, 25, 35                        | 50,0               | 2PMT24K19Г1 A1/1, B1/1  | M24×1            | 32             | 25               | 4, 15, 26, 36                        | 30,5               |
| 2PMD33K7Г9 A1, B1       |                  |                |                  |                                      |                    | 2PMDT24K10Г5 A1/1, B1/1 |                  |                |                  |                                      |                    |
| 2PMDT33K7Г9 A1, B1      |                  |                |                  |                                      |                    | 2PMT27K7Г2 A1/1, B1/1   |                  |                |                  |                                      |                    |
| 2PMD33K7Г9 A1/1, B1/1   |                  |                |                  |                                      |                    | 2PMDT27K7Г5 A1/1, B1/1  |                  |                |                  |                                      |                    |
| 2PM33K20Г1 A1, B1       | M33×1            | 42             | 25               | 7, 18, 29, 39                        | 42,5               | 2PMT27K24Г1 A1/1, B1/1  | M27×1            | 35             | 25               | 5, 16, 27, 37                        | 33,0               |
| 2PMDT33K20Г1 A1, B1     |                  |                |                  |                                      |                    | 2PMDT27K19Г5 A1/1, B1/1 |                  |                |                  |                                      |                    |
| 2PM33K20Г1 A1/1, B1/1   |                  |                |                  |                                      |                    | 2PMT30K32Г1 A1/1, B1/1  |                  |                |                  |                                      |                    |
| 2PMDT33K20Г1 A1, B1     |                  |                |                  |                                      |                    | 2PMDT30K8Г7 A1/1, B1/1  |                  |                |                  |                                      |                    |
| 2PMD33K32Г5 A1, B1      | M30×1            | 39             | 25               | 6, 17, 28, 38                        | 56,5               | 2PMDT30K24Г5 A1/1, B1/1 | M33×1            | 42             | 27               | 7, 18, 29, 39                        | 48,5               |
| 2PMDT33K32Г5 A1, B1     |                  |                |                  |                                      |                    | 2PMT33K20Г4 A1/1, B1/1  |                  |                |                  |                                      |                    |
| 2PMD33K32Г5 A1/1, B1/1  |                  |                |                  |                                      |                    | 2PMDT33K7Г9 A1/1, B1/1  |                  |                |                  |                                      |                    |
| 2PMT36K22Г1 A1, B1      |                  |                |                  |                                      |                    | 2PMT33K20Г1 A1/1, B1/1  |                  |                |                  |                                      |                    |
| 2PMT36K22Г1 A1/1, B1/1  | M36×1            | 45             | 25               | 8, 19, 30, 40                        | 56,0               | 2PMDT33K32Г5 A1/1, B1/1 | M33×1            | 42             | 25               | 56,5                                 | 56,5               |
| 2PMD36K20Г6 A1, B1      |                  |                |                  |                                      |                    | 2PMDT36K22Г1 A1/1, B1/1 |                  |                |                  |                                      |                    |
| 2PMDT36K20Г6 A1, B1     |                  |                |                  |                                      |                    | 2PMT36K20Г6 A1/1, B1/1  |                  |                |                  |                                      |                    |
| 2PMD36K20Г6 A1/1, B1/1  |                  |                |                  |                                      |                    | 2PMDT36K20Г6 A1/1, B1/1 |                  |                |                  |                                      |                    |
| 2PMD36K20Г2 A1, B1      | M36×1            | 45             | 25               | 8, 19, 30, 40                        | 57,0               | 2PMDT36K20Г6 A1/1, B1/1 | M36×1            | 45             | 27               | 8, 19, 30, 40                        | 57,0               |
| 2PMT36K20Г2 A1, B1      |                  |                |                  |                                      |                    | 2PMT36K20Г2 A1/1, B1/1  |                  |                |                  |                                      |                    |
| 2PMD36K20Г5 A1, B1      |                  |                |                  |                                      |                    | 2PMDT36K20Г5 A1/1, B1/1 |                  |                |                  |                                      |                    |
| 2PMDT36K20Г5 A1, B1     |                  |                |                  |                                      |                    | 2PMT39K45Г2 A1/1, B1/1  |                  |                |                  |                                      |                    |
| 2PMT39K45Г2 A1, B1      | M39×1            | 48             | 25               | 9, 20, 31, 41                        | 56,5               | 2PMDT39K22Г5 A1/1, B1/1 | M39×1            | 48             | 25               | 9, 20, 31, 41                        | 70,0               |
| 2PMT36K20Г2 A1/1, B1/1  |                  |                |                  |                                      |                    | 2PMT39K45Г2 A1/1, B1/1  |                  |                |                  |                                      |                    |
| 2PMD36K20Г5 A1, B1      |                  |                |                  |                                      |                    | 2PMDT42K50Г2 A1/1, B1/1 |                  |                |                  |                                      |                    |
| 2PMDT36K20Г5 A1, B1     |                  |                |                  |                                      |                    | 2PMT42K50Г2 A1/1, B1/1  |                  |                |                  |                                      |                    |
| 2PMD36K20Г5 A1/1, B1/1  | M42×1            | 51             | 25               | 10, 21, 32, 42                       | 58,5               | 2PMDT42K45Г5 A1/1, B1/1 | M45×1            | 54             | 27               | 11, 22                               | 97,0               |
| 2PMDT36K20Г5 A1, B1     |                  |                |                  |                                      |                    | 2PMDT45K50Г8 A1/1, B1/1 |                  |                |                  |                                      |                    |
| 2PMD36K20Г5 A1/1, B1/1  |                  |                |                  |                                      |                    |                         |                  |                |                  |                                      |                    |
| 2PMT39K45Г2 A1, B1      |                  |                |                  |                                      |                    |                         |                  |                |                  |                                      |                    |

*Патрубки прямые с экранированными гайками (ПЭ)*

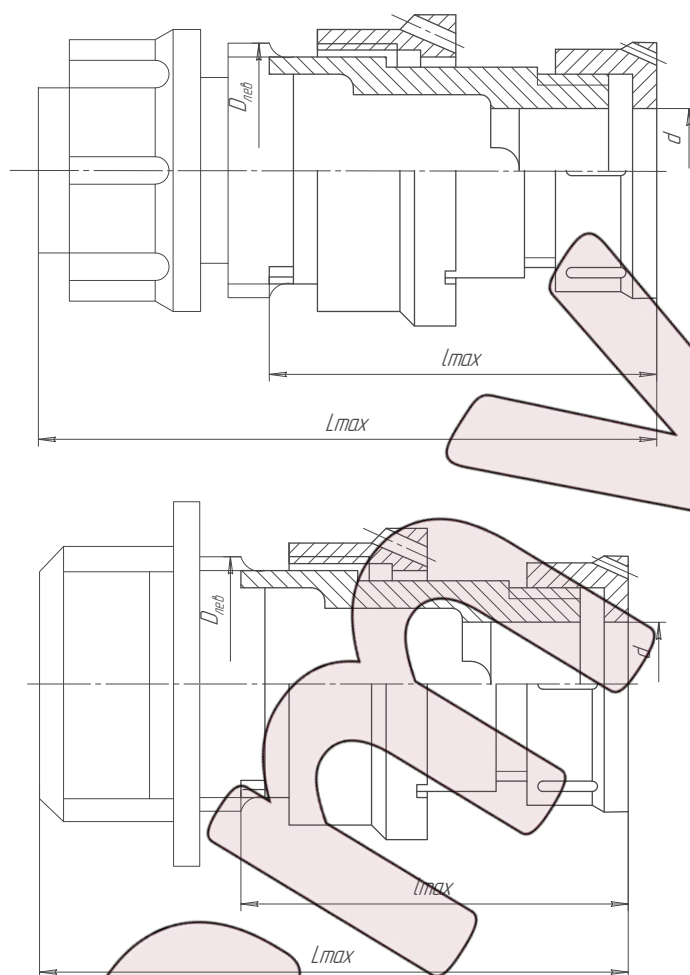


Таблица 3

| Номер<br>патрубка | Размеры, мм |      |           |           | Масса<br>патрубка, г,<br>не более |
|-------------------|-------------|------|-----------|-----------|-----------------------------------|
|                   | $D_{нвб}$   | $d$  | $L_{max}$ | $L_{max}$ |                                   |
| 1                 | M14×1       | 6,5  | 28,7      | 48        | 8,0                               |
| 2                 | M18×1       | 10,5 |           |           |                                   |
| 3                 | M22×1       | 14,0 |           |           |                                   |
| 4                 | M24×1       | 16,0 | 34,7      | 54        | 16,0                              |
| 5                 | M27×1       | 18,0 |           |           |                                   |
| 6                 | M30×1       | 19,0 | 39,7      | 59        | 25,5                              |
| 7                 | M33×1       | 23,0 |           |           | 26,0                              |
| 8                 | M36×1       |      |           |           | 28,5                              |
| 9                 | M39×1       | 24,0 |           |           | 33,5                              |
| 10                | M42×1       | 29,0 |           |           | 37,0                              |
| 11                | M45×1       |      |           |           | 37,0                              |

*Патрубки прямые с незкранированными гайками (ПН)*

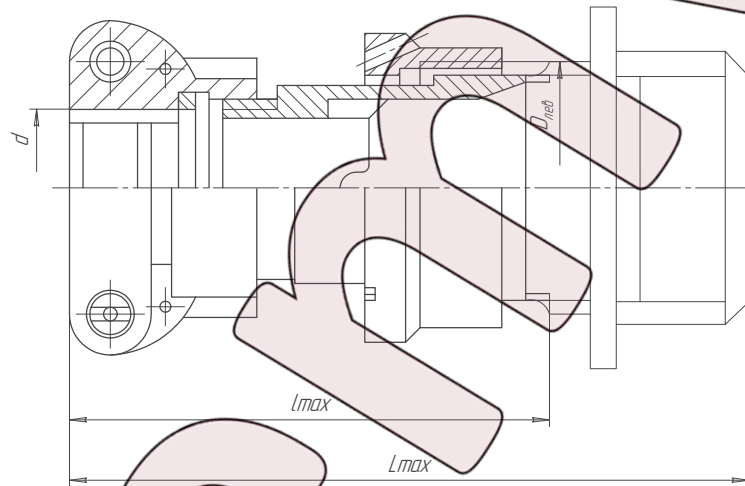
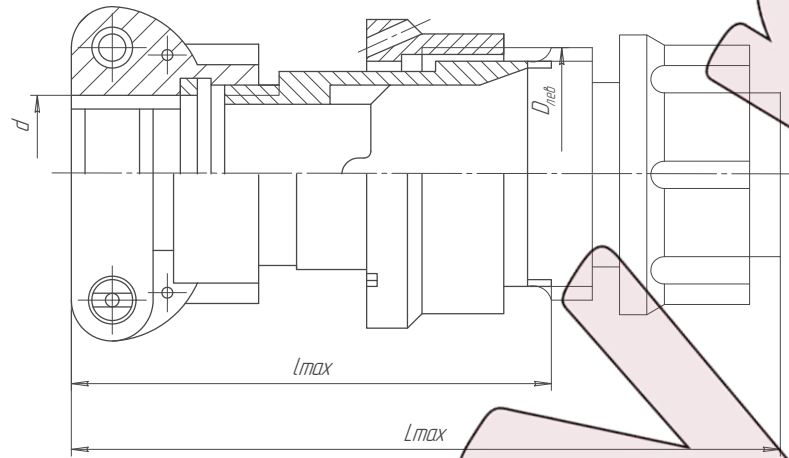


Таблица 4

| Номер<br>патрубки | Размеры, мм |      |           |           | Масса<br>патрубки, г,<br>не более |
|-------------------|-------------|------|-----------|-----------|-----------------------------------|
|                   | $D_{нвб}$   | $d$  | $L_{max}$ | $L_{max}$ |                                   |
| 12                | M14×1       | 6,5  | 34,0      | 53,5      | 12,5                              |
| 13                | M18×1       | 10,5 |           |           | 17,0                              |
| 14                | M22×1       | 14,5 | 36,5      | 55,5      | 25,0                              |
| 15                | M24×1       | 16,6 |           |           | 27,0                              |
| 16                | M27×1       | 18,5 | 43,0      | 62,5      | 30,5                              |
| 17                | M30×1       | 20,5 |           |           | 34,5                              |
| 18                | M33×1       | 22,5 | 48,0      | 67,5      | 40,5                              |
| 19                | M36×1       |      |           |           | 44,5                              |
| 20                | M39×1       | 24,5 | 48,0      | 67,5      | 51,0                              |
| 21                | M42×1       | 30,5 |           |           | 54,0                              |
| 22                | M45×1       |      | 54,5      |           |                                   |



Патрубки угловые с экранированными гайками (УЭ)

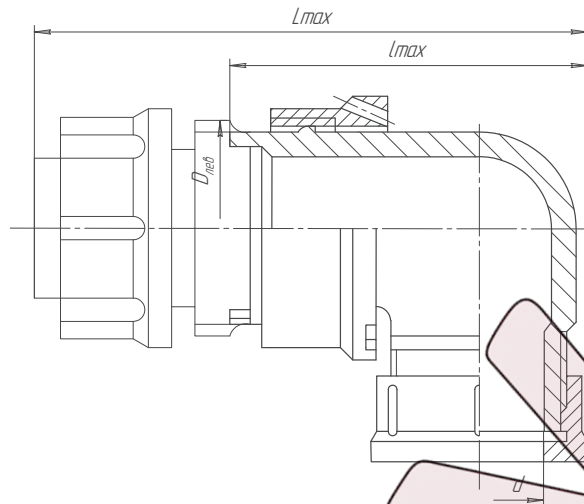


Таблица 5

| Номер патрубка | Размеры, мм |      |           |           | Масса патрубка, г, не более |
|----------------|-------------|------|-----------|-----------|-----------------------------|
|                | $D_{лев}$   | $d$  | $L_{max}$ | $L_{max}$ |                             |
| 23             | M14×1       | 6,5  | 31        | 48,5      | 9,5                         |
| 24             | M18×1       | 10,5 | 34        | 51,0      | 13,0                        |
| 25             | M22×1       | 14,0 | 41        | 55,6      | 18,5                        |
| 26             | M24×1       | 16,0 | 43        | 57,6      | 21,0                        |
| 27             | M27×1       | 18,0 | 46        | 59,6      | 26,0                        |
| 28             | M30×1       | 19,0 | 48        | 61,6      | 27,0                        |
| 29             | M33×1       | 23,0 | 53        | 64,6      | 35,5                        |
| 30             | M36×1       | 24,0 | 50        | 64,6      | 36,0                        |
| 31             | M39×1       | 24,0 | 53        | 67,6      | 37,0                        |
| 32             | M42×1       | 29,0 | 58        | 74,6      | 53,5                        |

Патрубки угловые с неэкранированными гайками (УН)

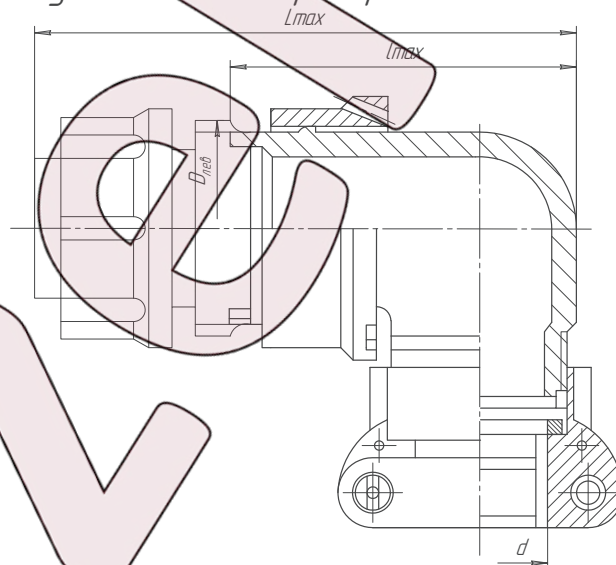
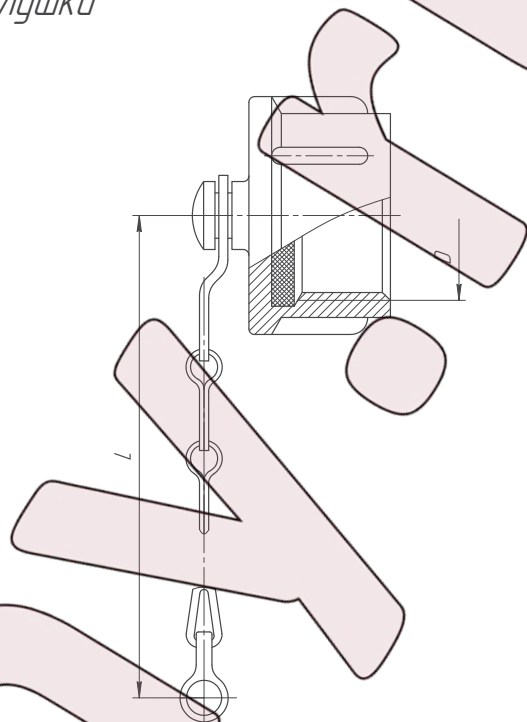
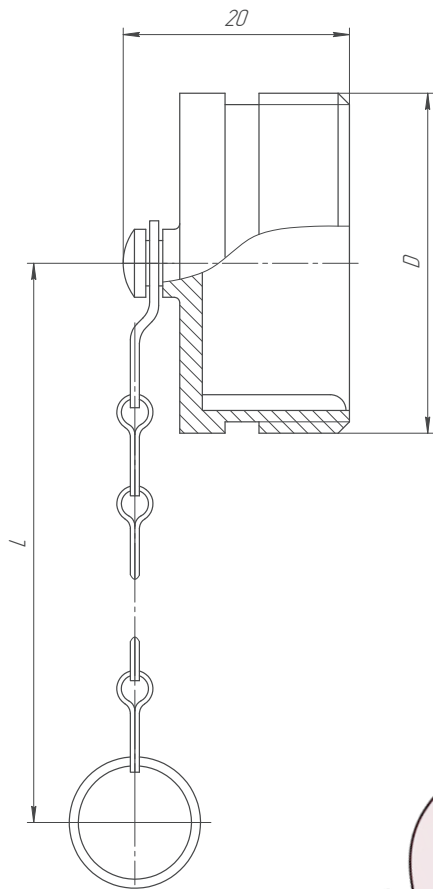


Таблица 6

| Номер патрубка | Размеры, мм |      |           |           | Масса патрубка, г, не более |
|----------------|-------------|------|-----------|-----------|-----------------------------|
|                | $D_{лев}$   | $d$  | $L_{max}$ | $L_{max}$ |                             |
| 33             | M14×1       | 6,5  | 35,0      | 51,5      | 14,0                        |
| 34             | M18×1       | 10,5 | 38,0      | 58,0      | 19,5                        |
| 35             | M22×1       | 14,5 | 42,5      | 62,0      | 32,0                        |
| 36             | M24×1       | 16,6 | 44,5      | 64,0      | 32,5                        |
| 37             | M27×1       | 18,5 | 46,5      | 69,0      | 36,5                        |
| 38             | M30×1       | 20,5 | 48,5      |           | 37,5                        |
| 39             | M33×1       |      | 54,5      | 71,0      | 48,0                        |
| 40             | M36×1       | 22,5 | 51,5      |           | 51,5                        |
| 41             | M39×1       | 24,5 | 54,5      | 74,0      | 56,0                        |
| 42             | M42×1       | 30,5 | 61,5      | 81,0      | 73,0                        |

Заглушки



| Условное обозначение размера корпуса | Обозначение    | Размеры, мм |        |
|--------------------------------------|----------------|-------------|--------|
|                                      |                | D           | L      |
| 14                                   | ГЕ6.433.044-01 | M16x1-8h    | 51 ± 1 |
|                                      | ГЕ6.433.044-12 |             |        |
| 18                                   | ГЕ6.433.044-02 | M20x1-8h    | 60 ± 1 |
|                                      | ГЕ6.433.044-13 |             |        |
| 22                                   | ГЕ6.433.044-03 | M24x1-8h    | 60 ± 1 |
|                                      | ГЕ6.433.044-14 |             |        |
| 24                                   | ГЕ6.433.044-04 | M27x1,5-8h  | 69 ± 1 |
|                                      | ГЕ6.433.044-15 |             |        |
| 27                                   | ГЕ6.433.044-05 | M30x1,5-8h  | 69 ± 1 |
|                                      | ГЕ6.433.044-16 |             |        |
| 30                                   | ГЕ6.433.044-06 | M33x1,5-8h  | 69 ± 1 |
|                                      | ГЕ6.433.044-17 |             |        |
| 33                                   | ГЕ6.433.044-07 | M36x1,5-8h  | 87 ± 1 |
|                                      | ГЕ6.433.044-18 |             |        |
| 36                                   | ГЕ6.433.044-08 | M39x1,5-8h  | 87 ± 1 |
|                                      | ГЕ6.433.044-19 |             |        |
| 39                                   | ГЕ6.433.044-09 | M42x1,5-8h  | 87 ± 1 |
|                                      | ГЕ6.433.044-20 |             |        |
| 42                                   | ГЕ6.433.044-10 | M45x1,5-8h  | 87 ± 1 |
|                                      | ГЕ6.433.044-21 |             |        |
| 45                                   | ГЕ6.433.044-11 | M48x1,5-8h  | 87 ± 1 |
|                                      | ГЕ6.433.044-22 |             |        |

| Условное обозначение размера корпуса | Обозначение    | Размеры, мм |        |
|--------------------------------------|----------------|-------------|--------|
|                                      |                | D           | L      |
| 14                                   | ГЕ6.433.045-01 | M16x1-7H    | 45 ± 1 |
|                                      | ГЕ6.433.045-12 |             |        |
| 18                                   | ГЕ6.433.045-02 | M20x1-7H    | 54 ± 1 |
|                                      | ГЕ6.433.045-13 |             |        |
| 22                                   | ГЕ6.433.045-03 | M24x1-7H    | 54 ± 1 |
|                                      | ГЕ6.433.045-14 |             |        |
| 24                                   | ГЕ6.433.045-04 | M27x1,5-7H  | 63 ± 1 |
|                                      | ГЕ6.433.045-15 |             |        |
| 27                                   | ГЕ6.433.045-05 | M30x1,5-7H  | 63 ± 1 |
|                                      | ГЕ6.433.045-16 |             |        |
| 30                                   | ГЕ6.433.045-06 | M33x1,5-7H  | 63 ± 1 |
|                                      | ГЕ6.433.045-17 |             |        |
| 33                                   | ГЕ6.433.045-07 | M36x1,5-7H  | 90 ± 1 |
|                                      | ГЕ6.433.045-18 |             |        |
| 36                                   | ГЕ6.433.045-08 | M39x1,5-7H  | 90 ± 1 |
|                                      | ГЕ6.433.045-19 |             |        |
| 39                                   | ГЕ6.433.045-09 | M42x1,5-7H  | 90 ± 1 |
|                                      | ГЕ6.433.045-20 |             |        |
| 42                                   | ГЕ6.433.045-10 | M45x1,5-7H  | 90 ± 1 |
|                                      | ГЕ6.433.045-21 |             |        |
| 45                                   | ГЕ6.433.045-11 | M48x1,5-7H  | 90 ± 1 |
|                                      | ГЕ6.433.045-22 |             |        |

Соединители электрические низкочастотные цилиндрические типа  
**2PM, 2PMT, 2PMD, 2PMDT**

| Условный размер корпуса | Тип соединителя | Схемы расположения контактов в изоляторах (условная нумерация контактов дана со стороны монтажной части вилки) | Условное обозначение контактов | Диаметр контактов, мм | Количество контактов, шт. | Обозначение сочетания контактов | Максимальная токовая нагрузка, А |                          | Максимальное напряжение постоянного тока или амплитудное значение напряжения переменного тока, В |                                     |                                      | Условие расчленения соединителя, Н (кгс), не более |
|-------------------------|-----------------|--|--------------------------------|-----------------------|---------------------------|---------------------------------|----------------------------------|--------------------------|--|-------------------------------------|--------------------------------------|--|
|                         |                 |  |                                |                       |                           |                                 | на одиночный контакт             | суммарная на соединитель | рабочее  | испытательное                       |                                      |  |
|                         |                 |  |                                |                       |                           |                                 |                                  |                          |  | в нормальных климатических условиях | при давлении 399,96 Па (3 мм рт.ст.) |  |
| 14                      | 2PMT            |  | ⊕                              | 1,0                   | 4                         | 1                               | 8,0                              | 27                       | 560  | 1850                                | 350                                  | 54 (5,5)   |
| 18                      | 2PMT            |  | ⊕                              | 1,0                   | 7                         | 1                               | 7,0                              | 40                       | 560  | 1850                                | 350                                  | 88,3 (9,0)   |
|                         | 2PMDT           |  | ⊕                              | 1,5                   | 4                         | 5                               | 15                               | 50                       | 560  | 1850                                | 350                                  | 34,7 (3,5)   |
| 22                      | 2PMT            |  | ⊕                              | 2,0                   | 2                         | 3                               | 18                               | 80                       | 560  | 1850                                | 350                                  | 74,6 (7,5)   |
|                         |                 |  | ⊖                              | 3,0                   |                           |                                 | 32                               |                          |  |                                     |                                      |  |
| 24                      | 2PMT            |  | ⊕                              | 1,0                   | 10                        | 1                               | 7,0                              | 58                       | 560  | 1850                                | 350                                  | 117,7 (12)   |
|                         | 2PMDT           |  | ⊕                              | 1,5                   | 10                        | 5                               | 10                               | 83                       | 560  | 1850                                | 350                                  | 98,1 (10)  |
| 27                      | 2PMT            |  | ⊕                              | 1,0                   | 5                         | 2                               | 8,0                              | 60                       | 700  | 2300                                | 450                                  | 98,1 (10)  |
|                         |                 |  | ⊖                              | 1,5                   | 2                         |                                 | 16                               |                          |  |                                     |                                      |  |
| 27                      | 2PMDT           |  | ⊕                              | 1,0                   | 24                        | 1                               | 5,0                              | 100                      | 560  | 1850                                | 350                                  | 196,2 (20)   |
|                         |                 |  | ⊕                              | 1,5                   | 7                         | 5                               | 12                               | 70                       | 700  | 2300                                | 450                                  | 65,6 (7,0)   |
|                         |                 |  | ⊕                              | 1,5                   | 19                        | 5                               | 7,0                              | 110                      | 560  | 1850                                | 350                                  | 196,2 (20)   |

Соединители электрические низкочастотные цилиндрические типа  
**2PM, 2PMT, 2PMD, 2PMDT**

| Условный размер корпуса | Тип соединителя | Схемы расположения контактов в изоляторах (условная нумерация контактов дана со стороны монтажной части вилок) | Условные обозначения контактов | Диаметр контактов, мм | Количество контактов, шт | Обозначение сочетания контактов | Максимальная токовая нагрузка, А |                          | Максимальное напряжение постоянного тока или амплитудное значение напряжения переменного тока, В |                                     |                                      | Условие расчёта соединителя; Н (кст.), не более |      |     |
|-------------------------|-----------------|--|--------------------------------|-----------------------|--------------------------|---------------------------------|----------------------------------|--------------------------|--|-------------------------------------|--------------------------------------|---|------|-----|
|                         |                 |  |                                |                       |                          |                                 | на одиночный контакт             | суммарная на соединитель | рабочее  | испытательное                       |                                      |   |      |     |
|                         |                 |  |                                |                       |                          |                                 |                                  |                          |  | в нормальных климатических условиях | при давлении 399,96 Па (3 мм рт.ст.) |   |      |     |
| 30                      | 2PMDT           |  | ⊕                              | 1,5                   | 4                        | 7                               | 13                               | 120                      | 560  | 1850                                | 350                                  | 98,1<br>(10)                                    |      |     |
|                         |                 |  |                                | 2,0                   | 2                        |                                 | 18                               |                          |  |                                     |                                      |   |      |     |
|                         |                 |  |                                | 3,0                   | 2                        |                                 | 36                               |                          |  |                                     |                                      |   |      |     |
| 30                      | 2PMT            |  | ⊕                              | 1,5                   | 24                       | 5                               | 7,0                              | 14,0                     | 560  | 1850                                | 350                                  | 235,44<br>(24)                                  |      |     |
|                         |                 |  |                                | 1,0                   | 32                       |                                 | 1                                |                          |  |                                     |                                      |   | 4,0  | 106 |
| 33                      | 2PMT            |  | ⊕                              | 1,0                   | 8                        | 1                               | 6,0                              | 100                      | 560  | 1850                                | 350                                  | 255,1<br>(26)                                   |      |     |
|                         |                 |  |                                | 1,0                   | 12                       |                                 |                                  |                          | 700  |                                     |                                      |   | 2300 | 450 |
|                         |                 |  |                                | 1,0                   | 8                        |                                 |                                  |                          | 4  |                                     |                                      |   | 6,0  | 110 |
| 1,0                     | 10              | 700  | 2300                           | 450                   |                          |                                 |                                  |                          |  |                                     |                                      |   |      |     |
| 33                      | 2PMDT           |  | ⊕                              | 3,0                   | 2                        | 5                               | 6,0                              | 160                      | 560  | 1850                                | 350                                  | 294,3<br>(30)                                   |      |     |
|                         |                 |  |                                | 1,5                   | 32                       |                                 |                                  |                          |  |                                     |                                      |   |      |     |
| 33                      | 2PMT            |  | ⊕                              | 3,0                   | 7                        | 9                               | 32                               | 128                      | 560  | 1850                                | 350                                  | 127,7<br>(22)                                   |      |     |
|                         |                 |  |                                | 3,0                   | 7                        |                                 |                                  |                          |  |                                     |                                      |   |      |     |

Соединители электрические низкочастотные цилиндрические типа  
**2PM, 2PMT, 2PMD, 2PMDT**

| Условный размер корпуса | Тип соединителя | Схемы расположения контактов в изоляторах (условная нумерация контактов дана со стороны монтажной части вилок) | Условное обозначение контактов | Диаметр контактов, мм | Количество контактов, шт. | Обозначение сочетания контактов | Максимальная таковая нагрузка, А |                          | Максимальное напряжение постоянного тока или амплитудное значение напряжения переменного тока, В |                                     |                                      | Условие расчленения соединителя Н (кгс), не более |
|-------------------------|-----------------|--|--------------------------------|-----------------------|---------------------------|---------------------------------|----------------------------------|--------------------------|--|-------------------------------------|--------------------------------------|---|
|                         |                 |  |                                |                       |                           |                                 | на одиночный контакт             | суммарная на соединитель | расщечное  | испытательное                       |                                      |   |
|                         |                 |  |                                |                       |                           |                                 |                                  |                          |  | в нормальных климатических условиях | при давлении 399,96 Па (3 мм рт.ст.) |   |
| 36                      | 2PMT            |  | ⊕                              | 1,0                   | 6                         | 2                               | 5,0                              | 100                      | 560  | 1850                                | 350                                  | 196,2 (20)  |
|                         |                 |  | ⊕                              | 1,0                   | 10                        |                                 |                                  |                          | 700  | 2300                                | 450                                  |   |
|                         |                 |  | ⊕                              | 1,5                   | 4                         |                                 |                                  |                          | 10   | 560                                 | 1850                                 |   |
|                         | 2PMDT           |  | ⊕                              | 1,0                   | 5                         | 1                               | 6,0                              | 110                      | 560  | 1850                                | 350                                  | 294,3 (30)  |
|                         |                 |  | ⊕                              | 1,0                   | 17                        |                                 |                                  |                          | 700  | 2300                                | 450                                  |   |
|                         |                 |  | ⊕                              | 1,5                   | 8                         |                                 |                                  |                          | 560  | 1850                                | 350                                  |   |
| 39                      | 2PMT            |  | ⊕                              | 1,5                   | 8                         | 5                               | 8,0                              | 133                      | 560  | 1850                                | 350                                  | 196,2 (20)  |
|                         |                 |  | ⊕                              | 1,5                   | 12                        |                                 |                                  |                          | 700  | 2300                                | 450                                  |   |
|                         |                 |  | ⊕                              | 3,0                   | 2                         |                                 |                                  |                          | 36   | 560                                 | 1850                                 |   |
|                         | 2PMDT           |  | ⊕                              | 1,5                   | 8                         | 10                              | 14,7                             | 147                      | 560  | 1850                                | 350                                  | 215,82 (22)                                       |
|                         |                 |  | ⊕                              | 1,5                   | 10                        |                                 |                                  |                          | 700  | 2300                                | 450                                  |   |
|                         |                 |  | ⊕                              | 3,0                   | 2                         |                                 |                                  |                          | 36   | 560                                 | 1850                                 |   |
| 2PMT                    |                 | ⊕  | 1,0                            | 30                    | 2                         | 4,0                             | 167                              | 560                      | 1850   | 350                                 | 392,4 (40)                           |   |
|                         |                 | ⊕  | 1,0                            | 10                    |                           |                                 |                                  | 700                      | 2300   | 450                                 |                                      |   |
|                         |                 | ⊕  | 1,5                            | 5                     |                           |                                 |                                  | 8,0                      | 560  | 1850                                |                                      | 350   |
| 2PMDT                   |                 | ⊕  | 1,5                            | 5                     | 5                         | 8,0                             | 146                              | 560                      | 1850   | 350                                 | 196,2 (20)                           |   |
|                         |                 | ⊕  | 1,5                            | 17                    |                           |                                 |                                  | 700                      | 2300   | 450                                 |                                      |   |

Соединители электрические низкочастотные цилиндрические типа  
**2PM, 2PMT, 2PMD, 2PMDT**

| Условный размер корпуса | Тип соединителя | Схемы расположения контактов в изоляторах (условная нумерация контактов дана со стороны монтажной части вилок) | Условное обозначение контактов | Диаметр контактов, мм | Количество контактов, шт. | Обозначение сочетания контактов | Максимальная токовая нагрузка, А |                          | Максимальное напряжение постоянного тока или амплитудное значение напряжения переменного тока, В |                                     |                                     | Условие расчисления соединителей, Н (кгс), не более |
|-------------------------|-----------------|--|--------------------------------|-----------------------|---------------------------|---------------------------------|----------------------------------|--------------------------|--|-------------------------------------|-------------------------------------|---|
|                         |                 |  |                                |                       |                           |                                 | на одиночный контакт             | суммарная на соединитель | рабочее  | испытательное                       |                                     |   |
|                         |                 |  |                                |                       |                           |                                 |                                  |                          |  | в нормальных климатических условиях | при давлении 399,6 Па (3 мм рт.ст.) |   |
| 42                      | 2PMT            |  | ⊕                              | 1,0                   | 33                        | 2                               | 4,0                              | 190                      | 560  | 1850                                | 350                                 | 539,6<br>(155)                                      |
|                         |                 |  |                                | 1,0                   | 10                        |                                 | 7,0                              | 708                      | 2300   | 450                                 |                                     |   |
|                         |                 |  |                                | 1,5                   | 7                         |                                 | 8,0                              | 560                      | 1850   | 350                                 |                                     |   |
|                         | 2PMDT           |  | ⊕                              | 1,0                   | 15                        | 2                               | 4,5                              | 168                      | 700  | 2300                                | 450                                 | 34,3,4<br>(35)                                      |
|                         |                 |  |                                | 1,5                   | 15                        |                                 | 9,0                              | 560                      | 1850   | 350                                 |                                     |   |
|                         |                 |  |                                | 1,5                   | 35                        |                                 | 5                                | 5,0                      | 187  | 560                                 | 1850                                |   |
| 1,5                     | 10              | 7,0  | 2300                           | 450                   |                           |                                 |                                  |                          |  |                                     |                                     |   |
| 45                      | 2PMDT           |  | ⊕                              | 1,5                   | 35                        | 8                               | 5,0                              | 260                      | 560  | 1850                                | 350                                 | 392,4<br>(40)                                       |
|                         |                 |  |                                | 2,0                   | 15                        |                                 | 7,5                              |                          |  |                                     |                                     |   |

**Примечания:**

- 1 Разность потенциалов между любыми соседними контактами, а также между корпусом и соседним с ним контактом не должна превышать рабочего напряжения.
- 2 Нумерация контактов левых розеток – зеркальное отражение, шпачный паз смещен на 90° вправо.